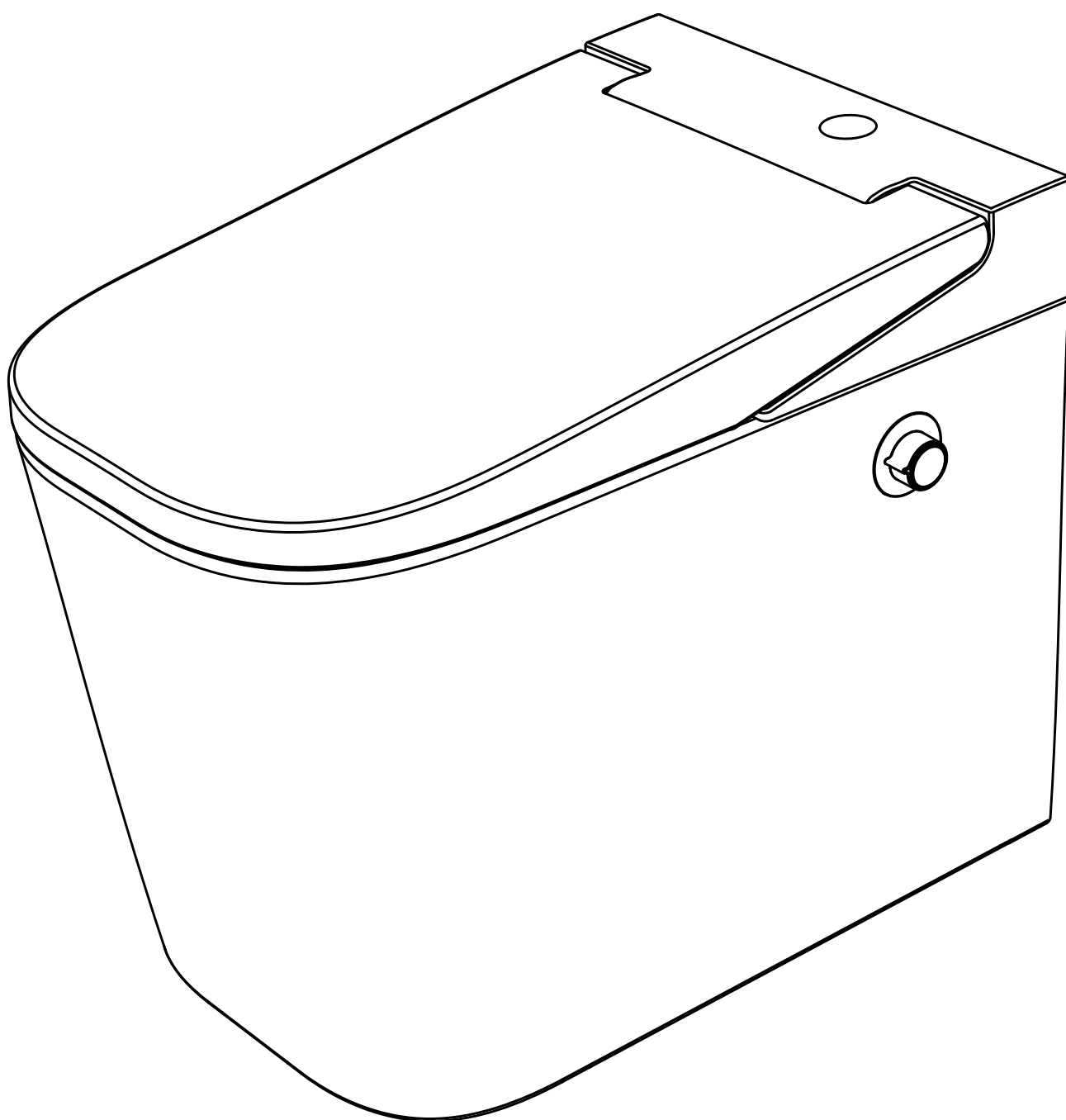


OptimFlush

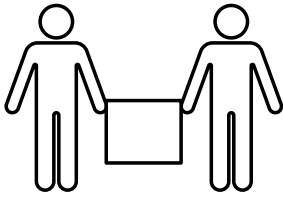
Stojící WC s otevřeným okruhem splachování
pro snadnou údržbu

SATOFSHFS2

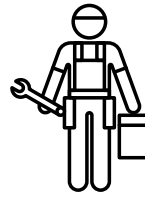
INSTALAČNÍ NÁVOD



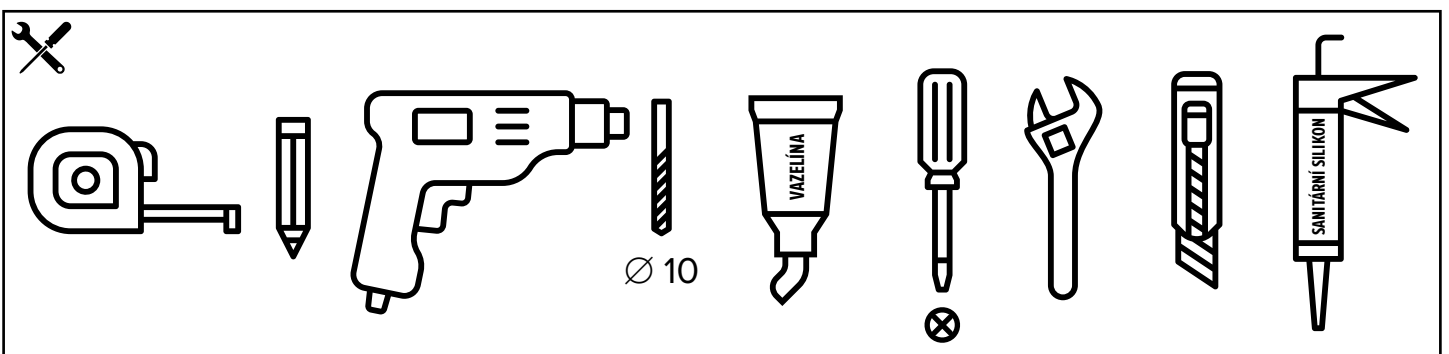
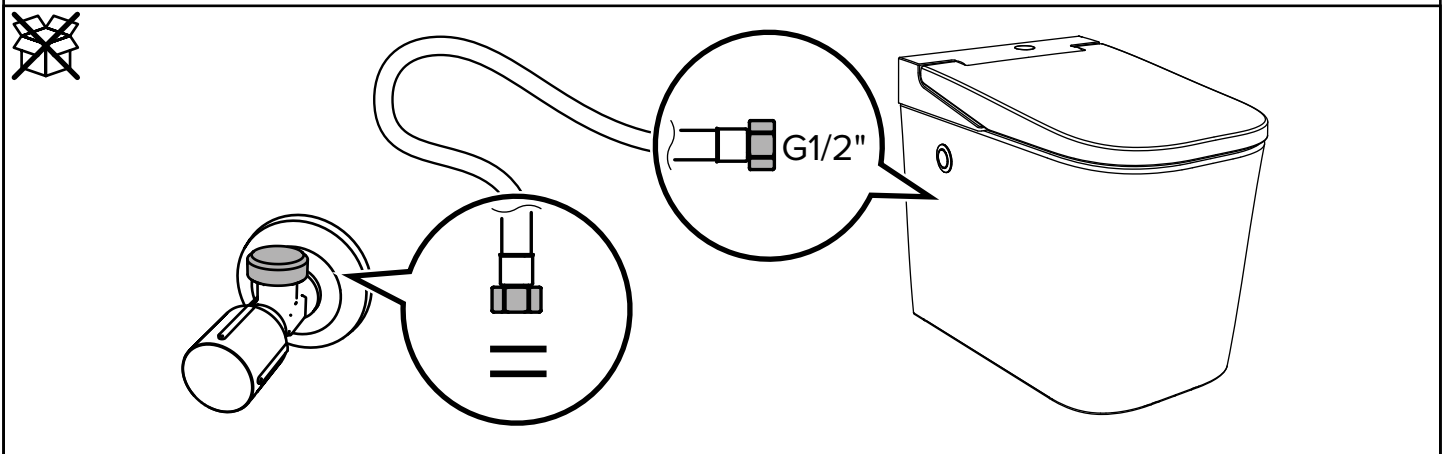
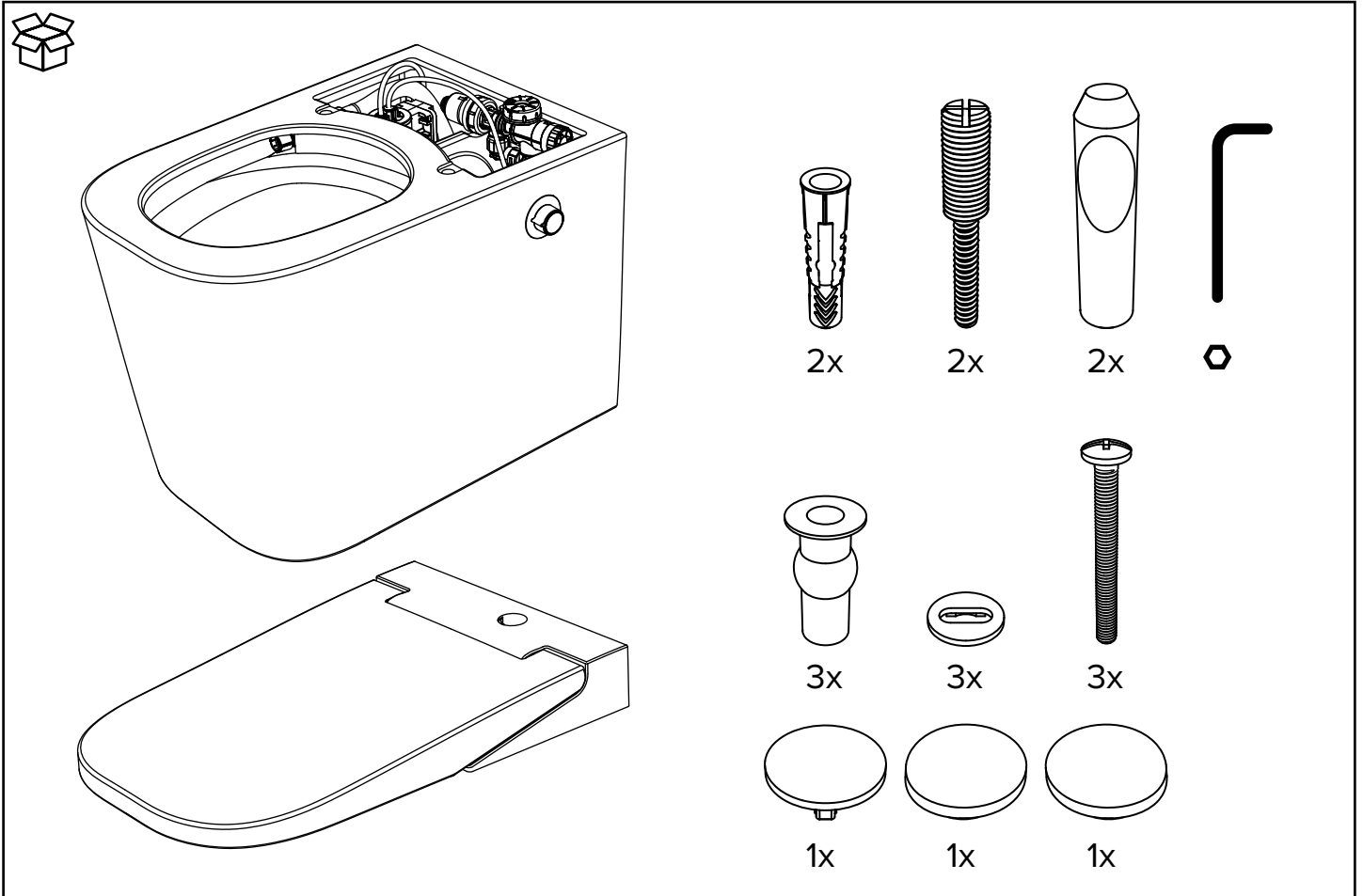
! PRO SPRÁVNOU INSTALACI PRODUKTU SI POZORNĚ PŘEČTĚTE TYTO POKYNY PŘED TÍM, NEŽ ZAČNETE.



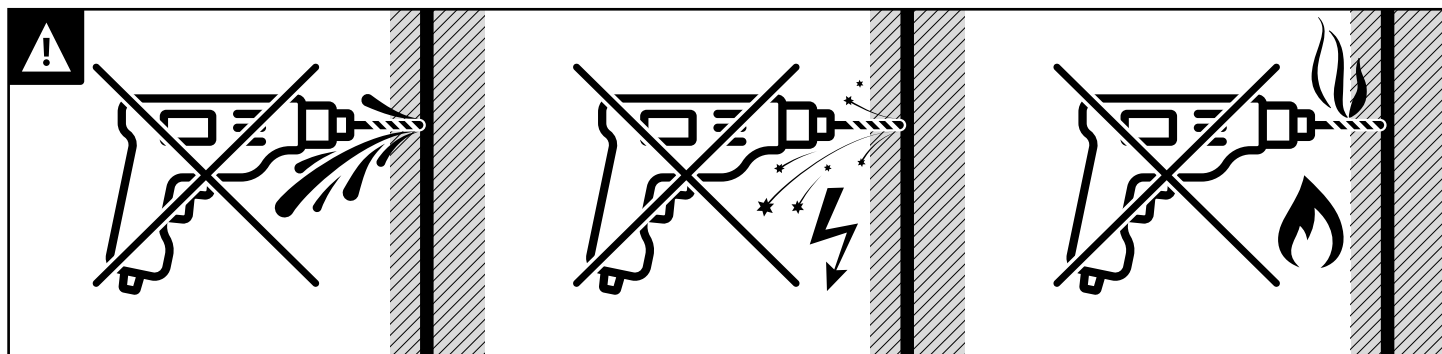
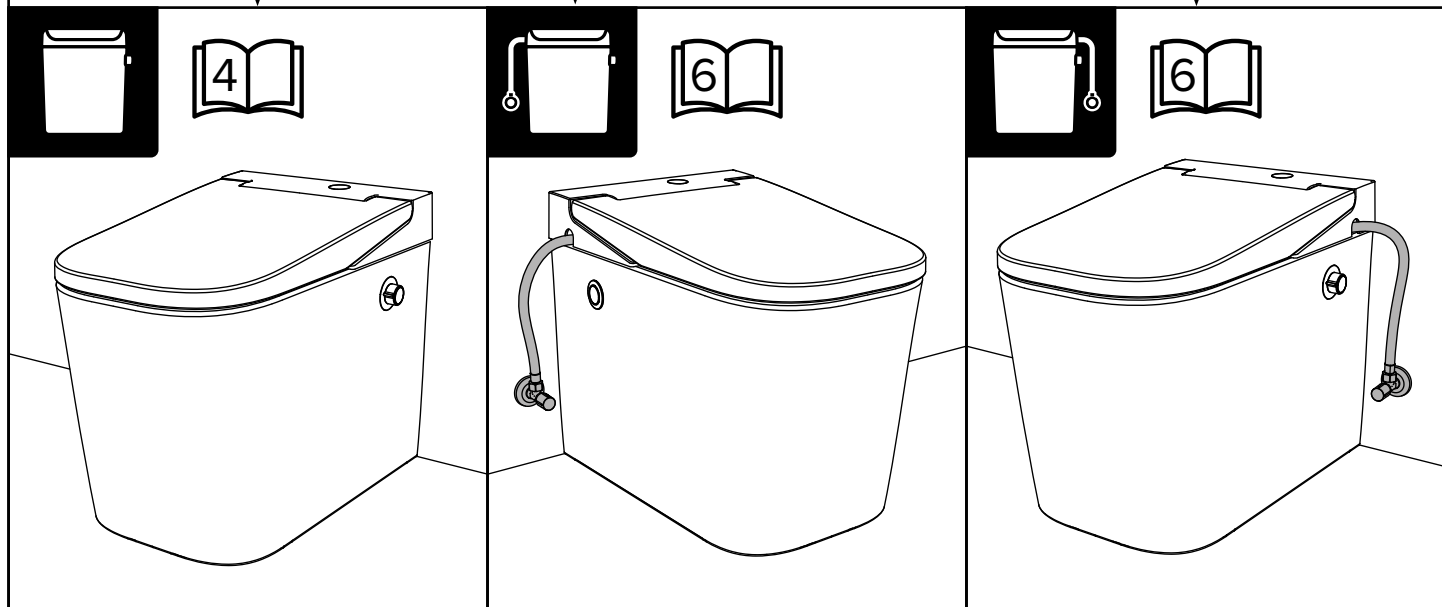
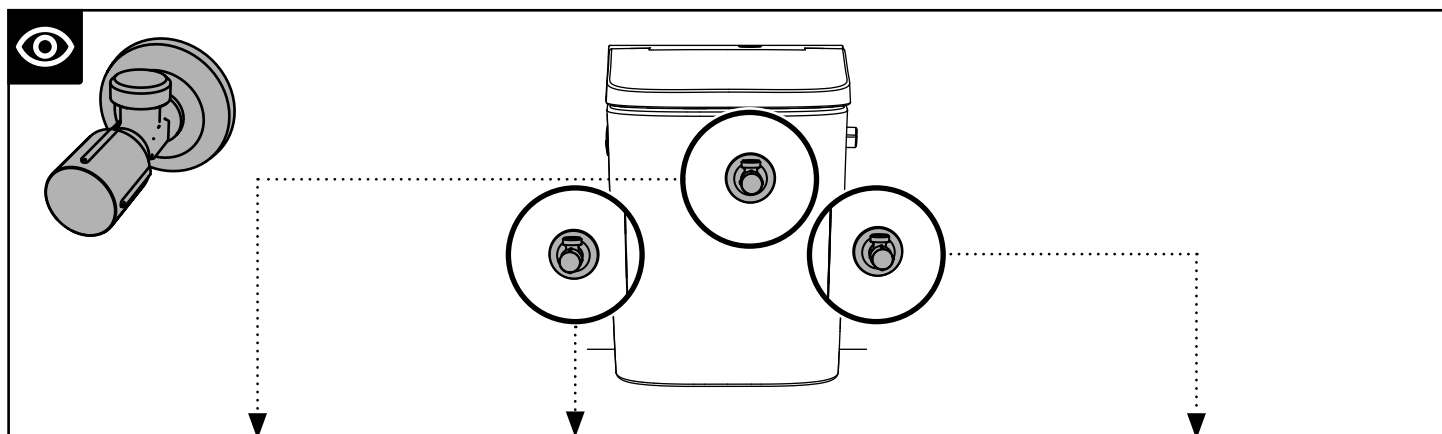
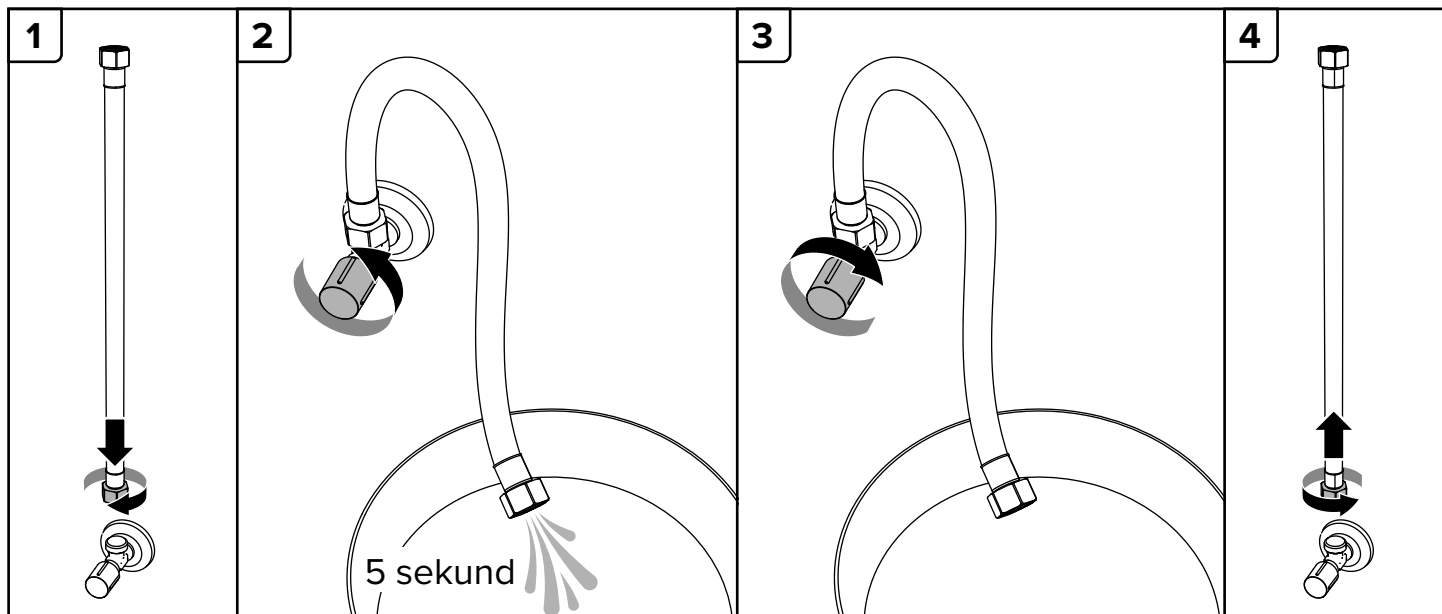
PRODUKT JE KŘEHKÝ.
ZACHÁZEJTE S NÍM
OPATRNĚ, ABYSTE
PŘEDEŠLI JEHO
POŠKOZENÍ A ZRANĚNÍ!



INSTALACE
MŮŽE VYŽADOVAT
PROFESIONÁLNÍ
POMOC

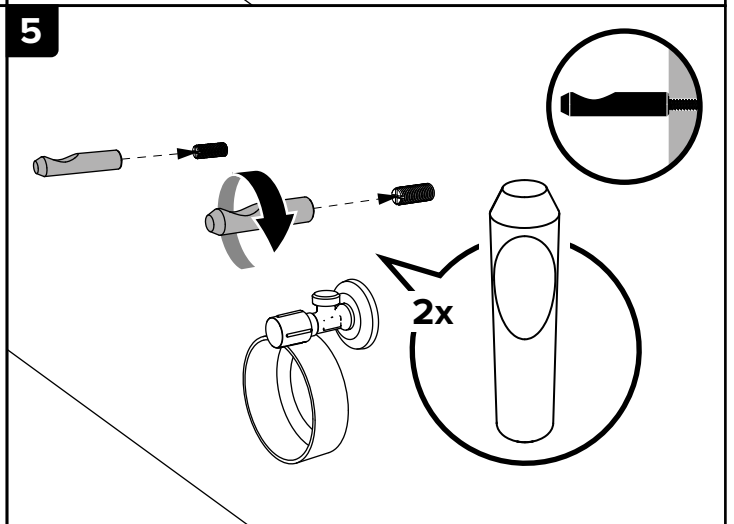
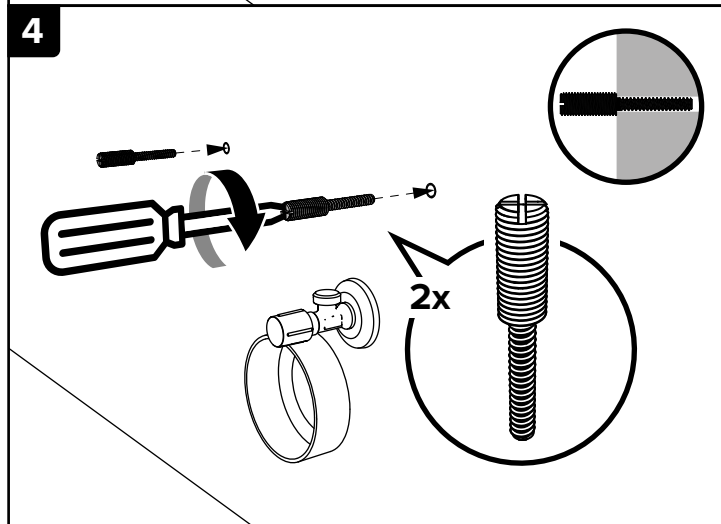
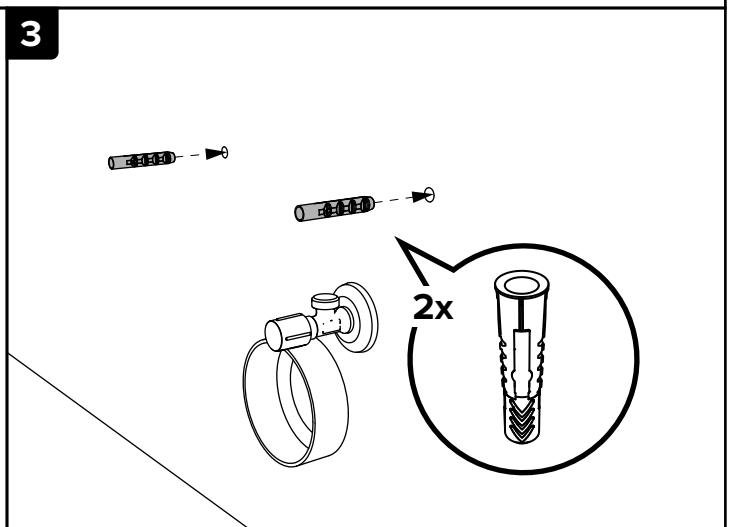
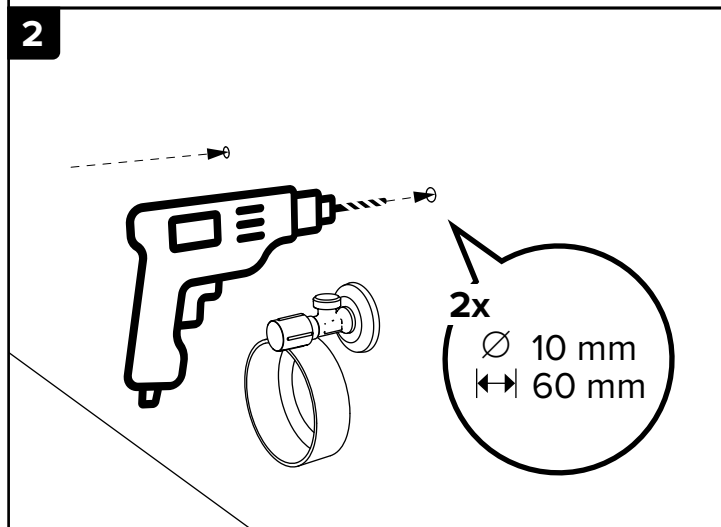
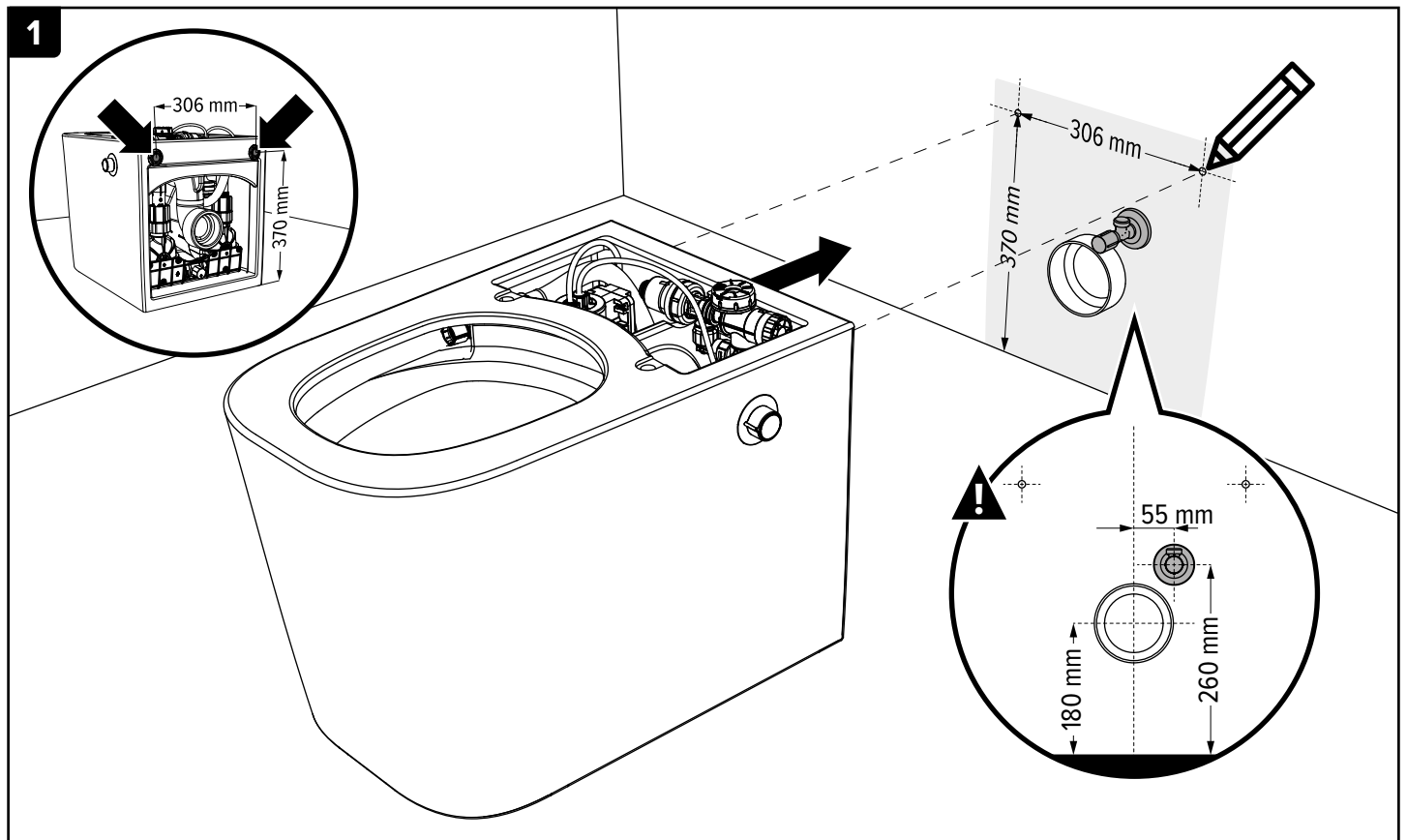


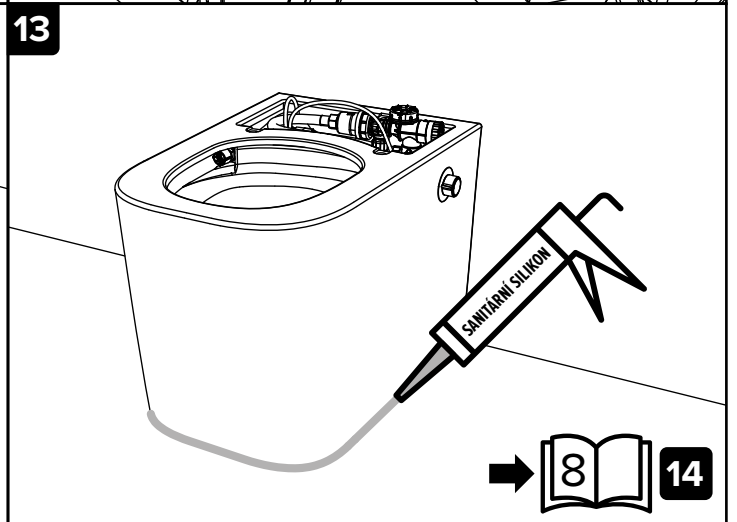
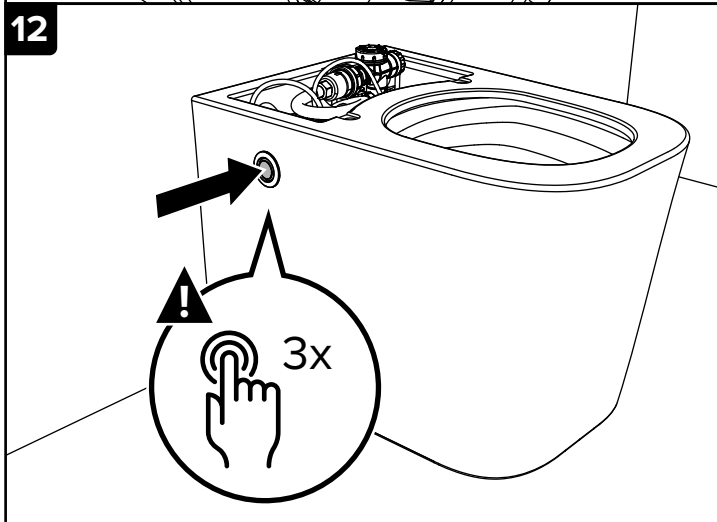
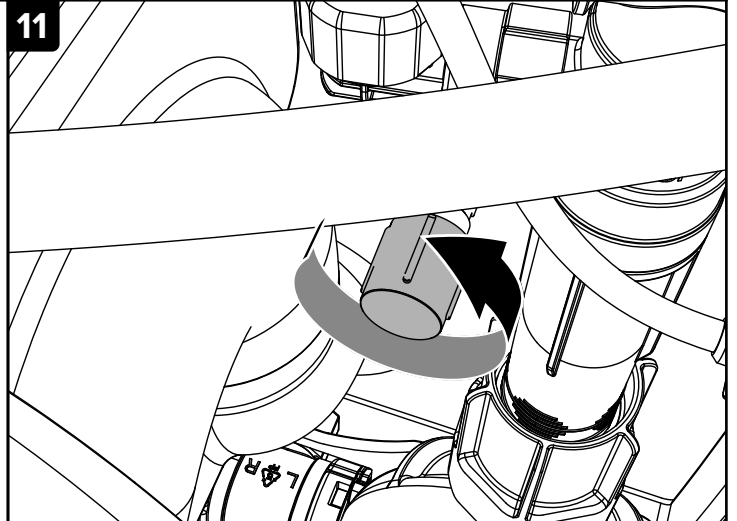
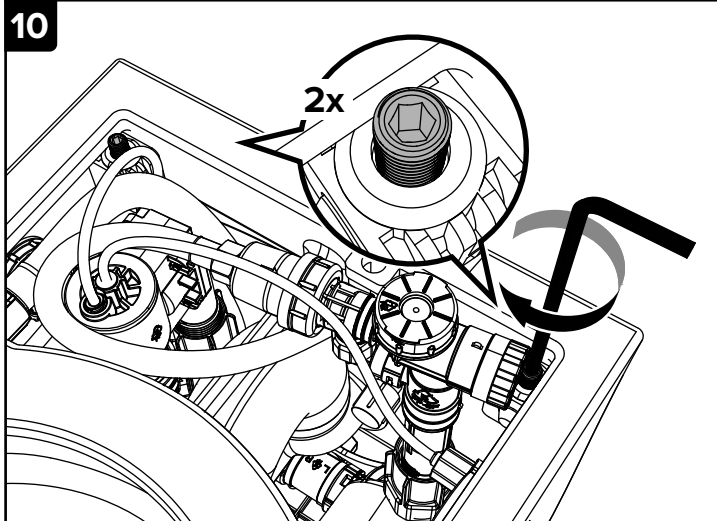
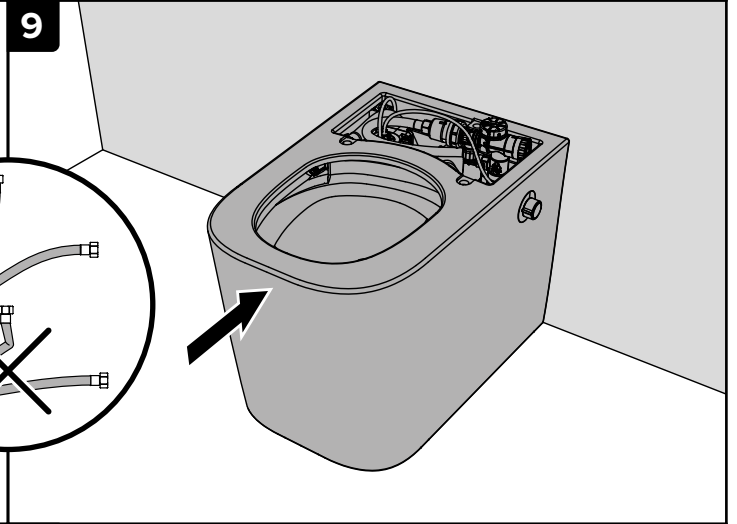
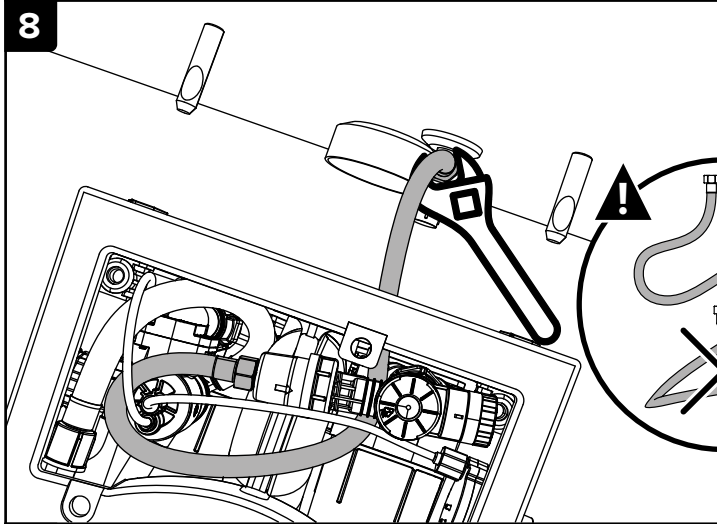
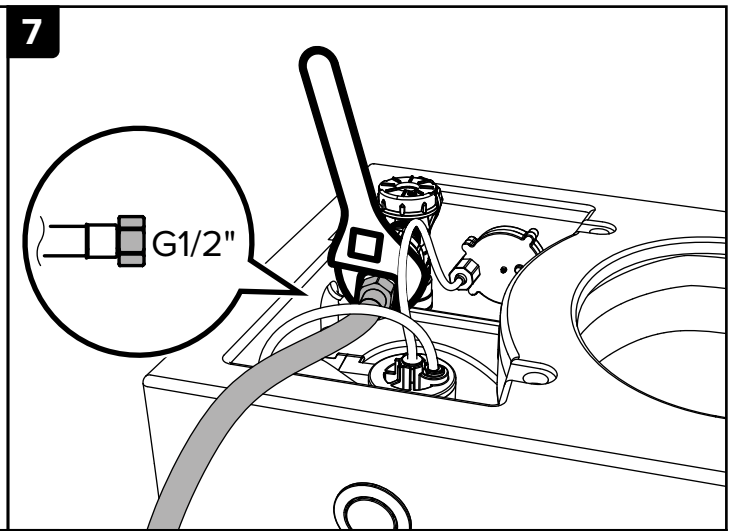
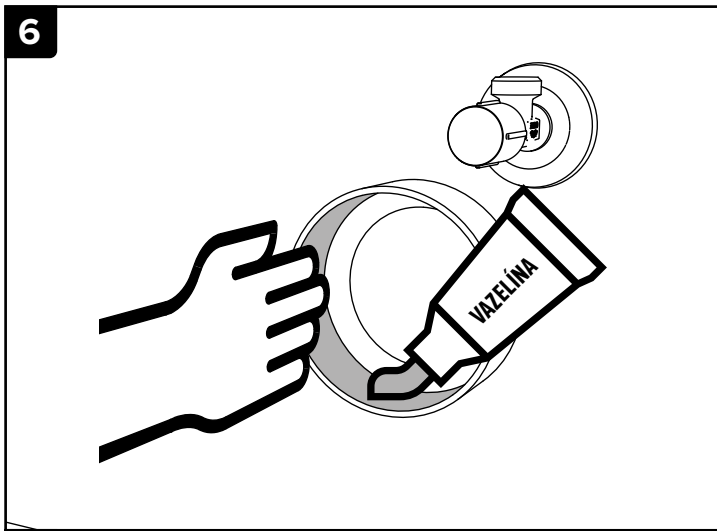
PŘED ZAHÁJENÍM MONTÁŽE



INSTALACE TOALETY

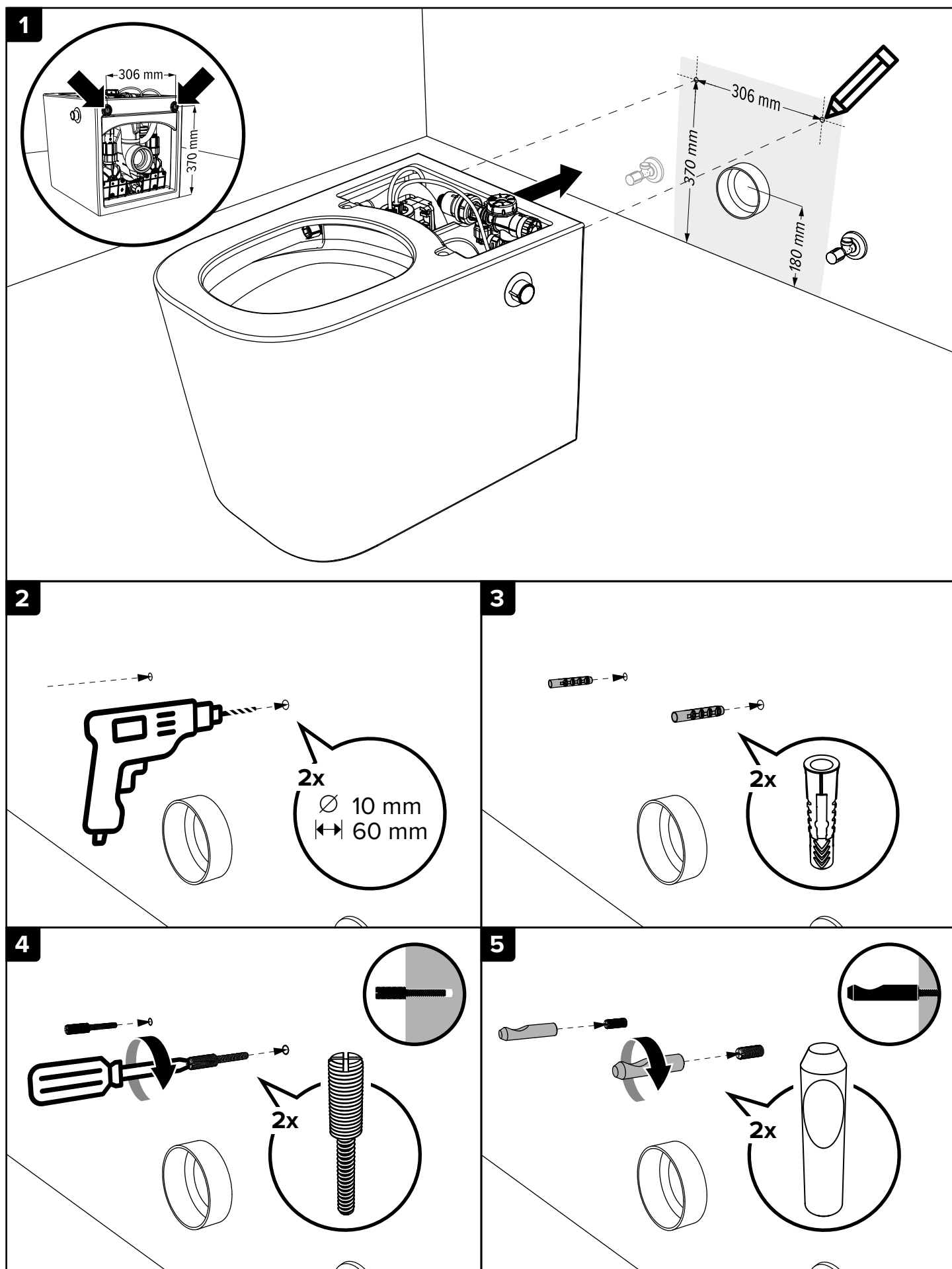
POZNÁMKA: Před instalací toalety musí být montážní povrch čistý a rovný!

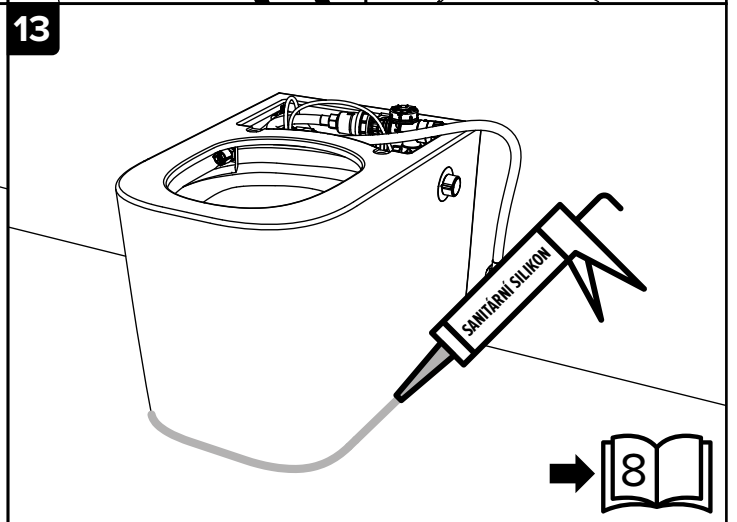
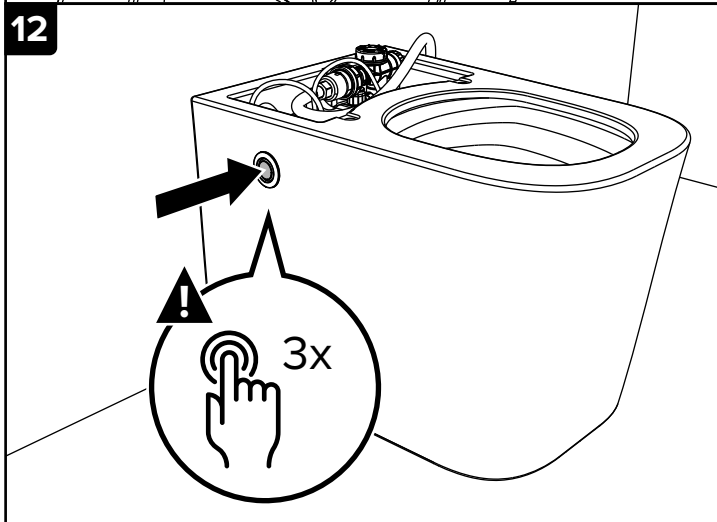
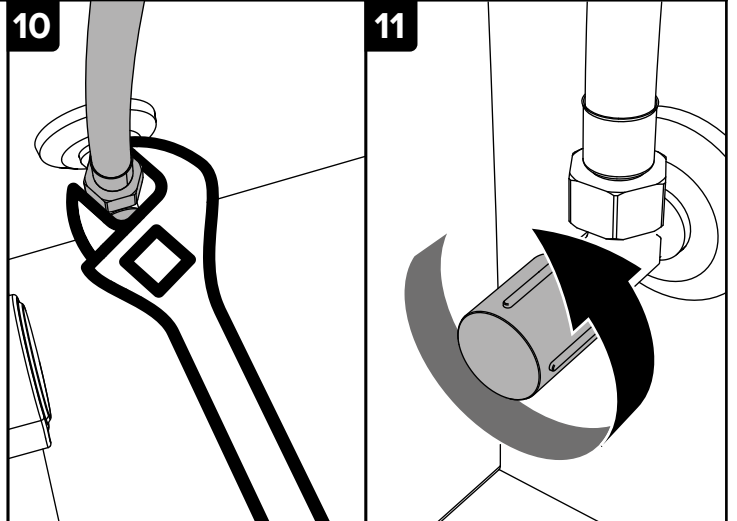
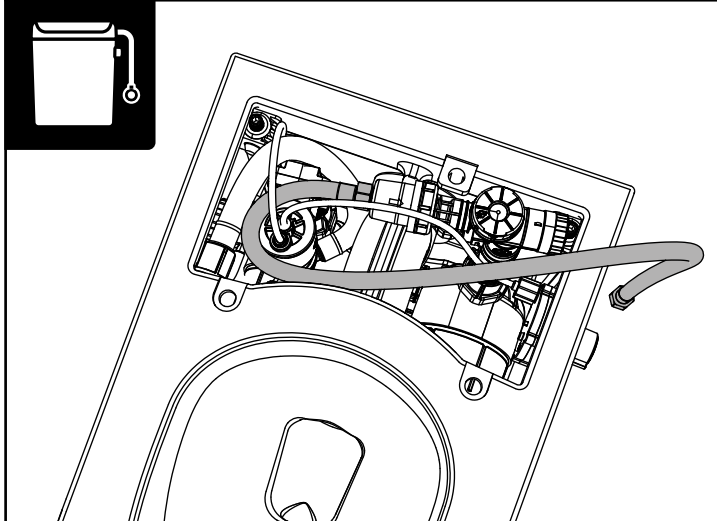
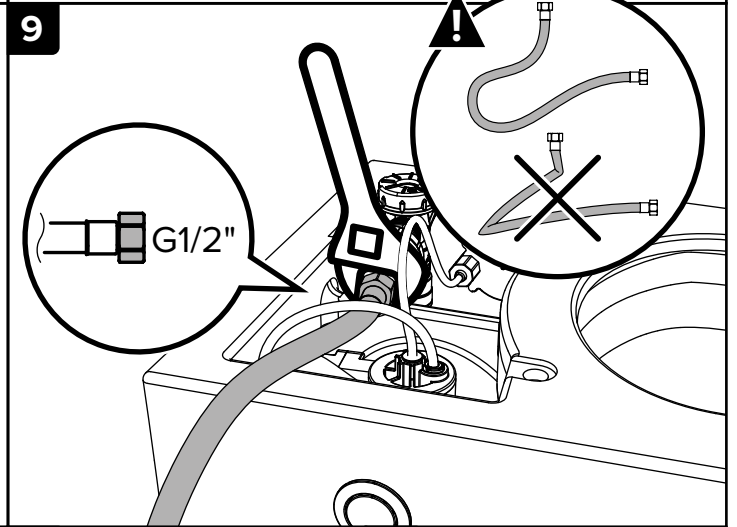
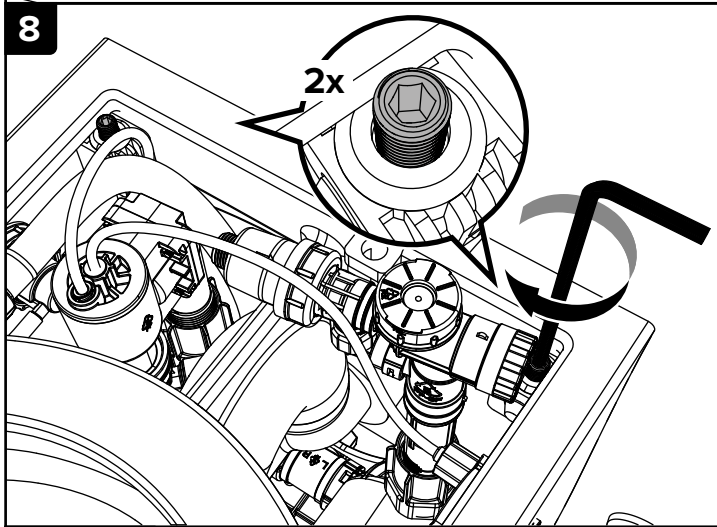
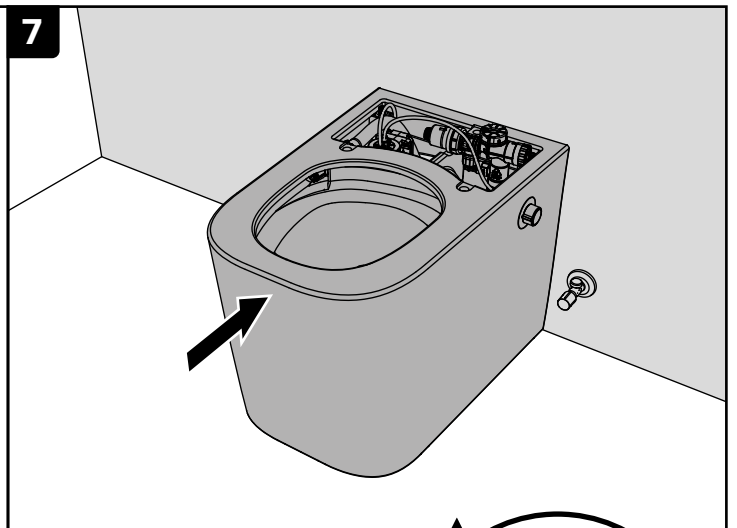
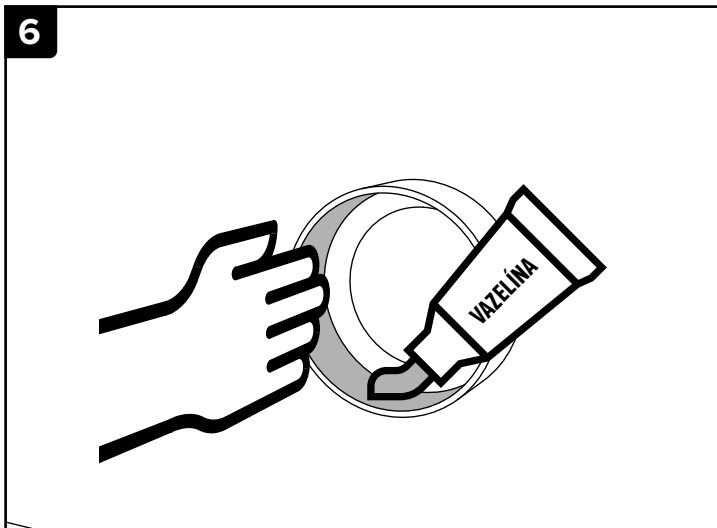




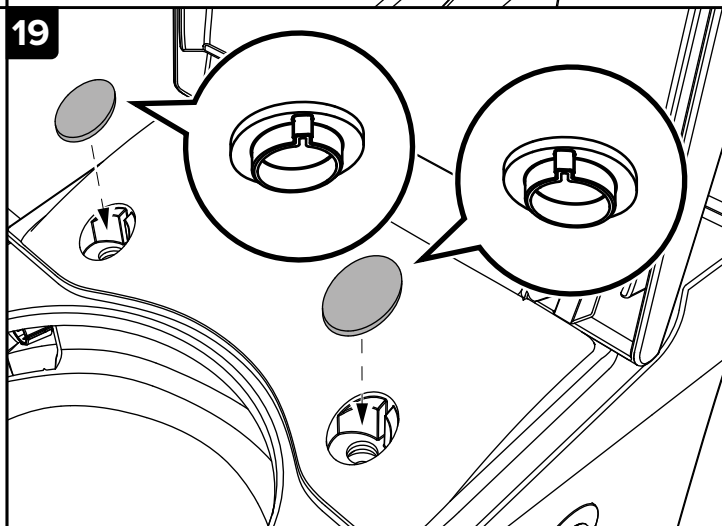
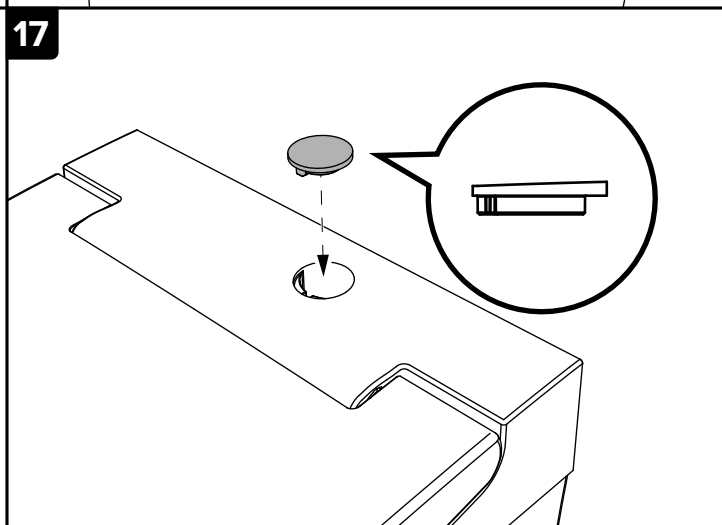
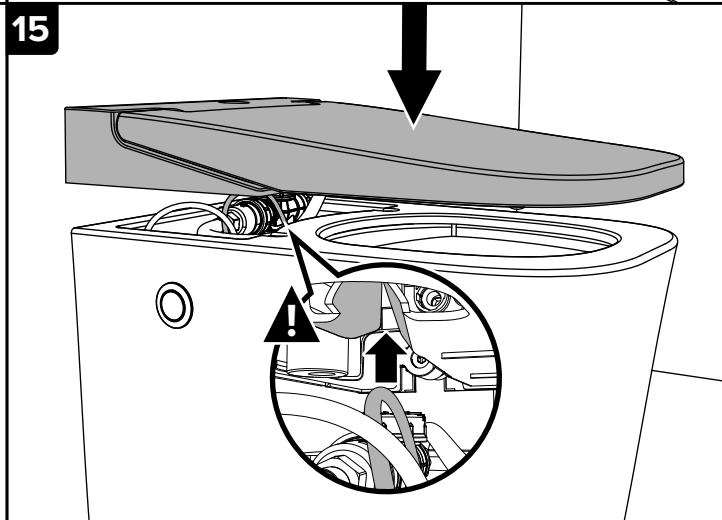
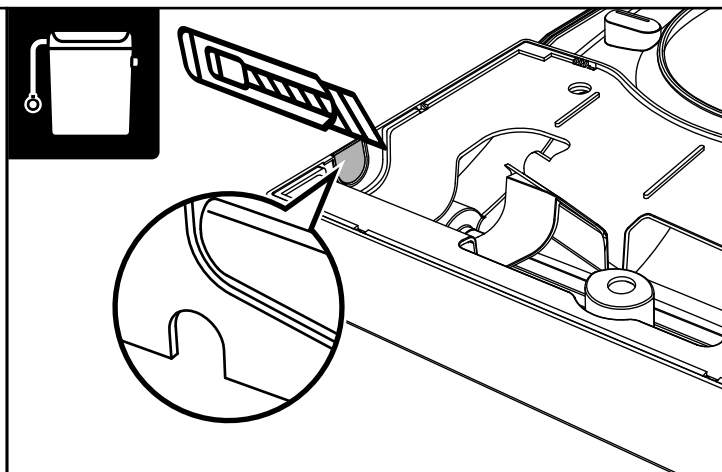
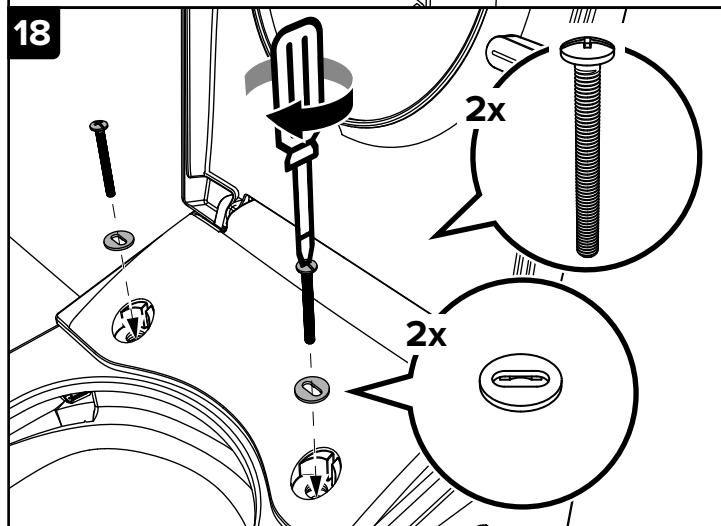
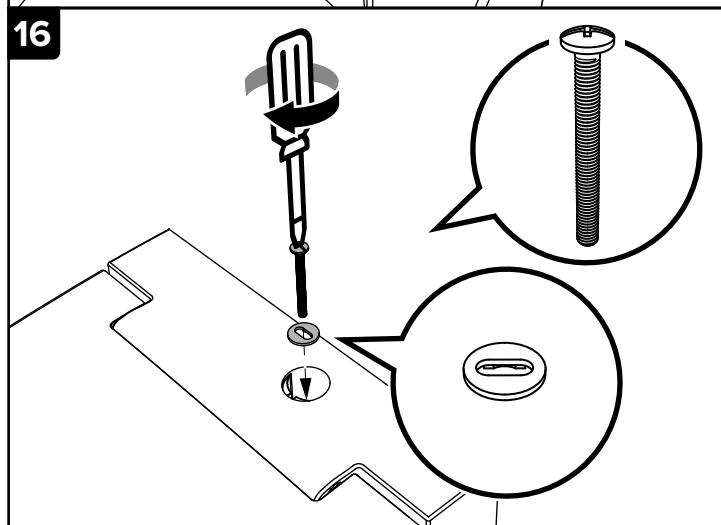
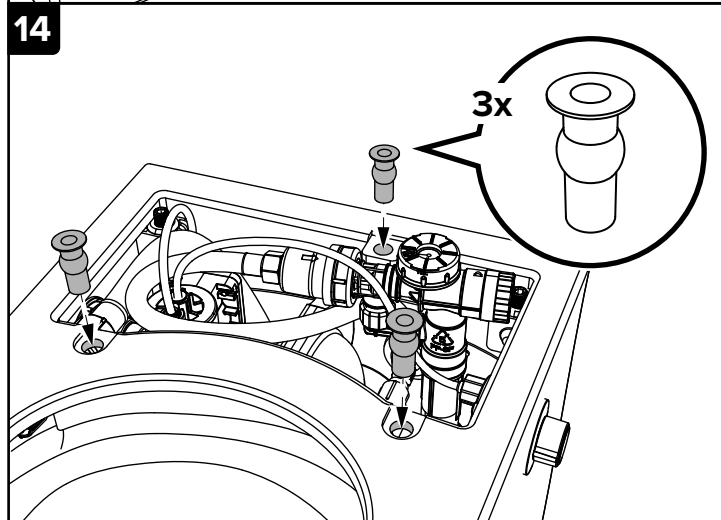
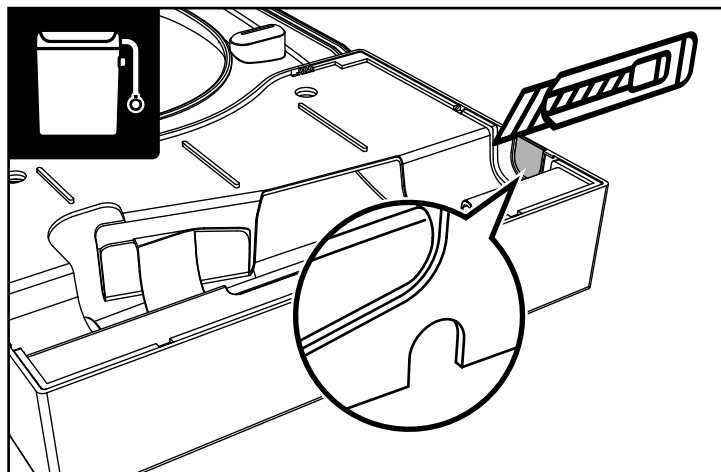
INSTALACE TOALETY

POZNÁMKA: Před instalací toalety musí být montážní povrch čistý a rovný!





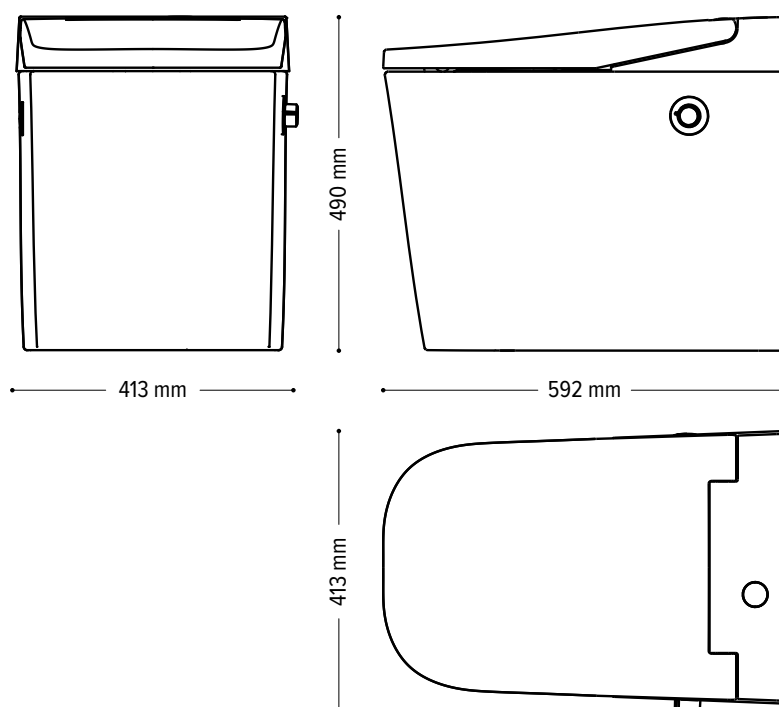
INSTALACE KRYRU A SEDÁTKA

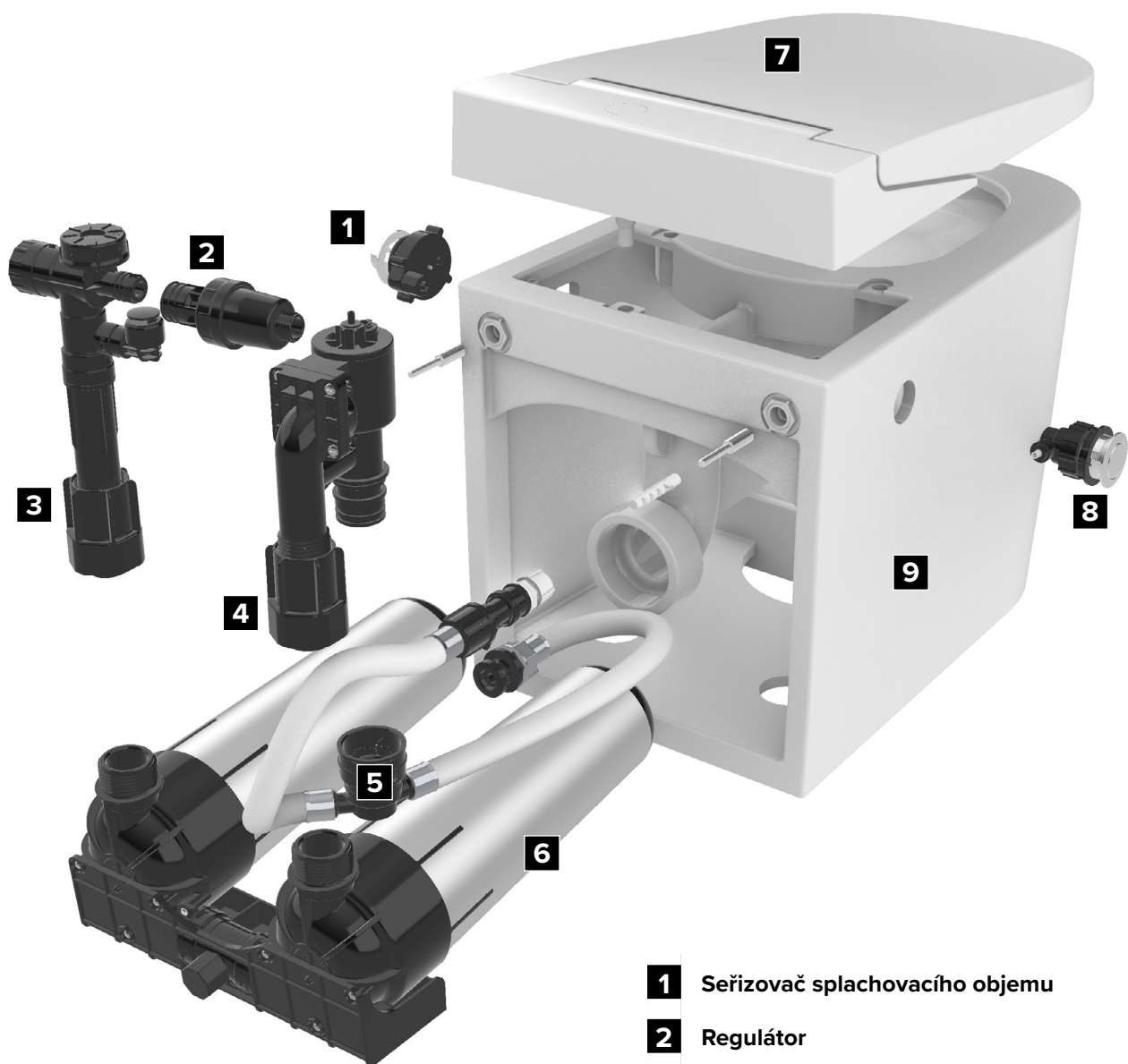


PRŮVODCE ŘEŠENÍM PROBLÉMŮ

	Problém	Možná příčina	Náprava
1	Splachování toalety selhalo	Ventil přívodu vody není otevřený.	Úplně otevřete přívodní ventil.
		Tlačítko nefunguje.	Výměna tlačítka.
		Filtr regulátoru zablokován.	Demontujte regulátor a vyčistěte filtr a podržte stisknuté tlačítko 1 minutu pro doplnění vzduchu do kazet.
2	Splachování toalety je slabé nebo výška vodního uzávěru je neobvyklá	Příliš nízký tlak vody.	Pracovní tlak musí být nejméně 25 PSI, optimálně 30 PSI.
		Filtr regulátoru zablokován.	Demontujte regulátor, aby se vyčistil filtr a podržte stisknuté tlačítko 1 minutu pro doplnění vzduchu do kazet.
		Znečištěná voda způsobuje zablokování jádra plnicího ventilu a omezený průtok.	Výměna plnicího ventilu.
3	Vyteklá toaleta (splachovací ventil trvale otevřený)	Znečištěná voda způsobuje poškození jádra splachovacího ventilu a neuzavírá se jako obvykle.	Výměna jádra splachovacího ventilu.
		Znečištěná voda způsobuje, že se hydraulické tlačítko nezavře.	Výměna hydraulického tlačítka.
4	Netěsnost toalety	Znečištěná voda způsobuje poškození a netěsnost regulátoru.	Výměna regulátoru.
		Znečištěná voda způsobuje poškození a netěsnost plnicího ventilu.	Výměna plnicího ventilu.
		Hadice přívodu vody není dostatečně dotažena.	Dotáhněte připojení hadice přívodu vody.
		Poškozená nebo chybějící podložka hadice.	Výměna podložky.
5	Zpomalené sklápění sedátka selhává	Tlumič selhal.	Výměna sedátka.
6	Nestandardní chování toalety během napouštění	Nesprávné nastavení splachovacího objemu. Splachovací ventil selhal.	Nastavte vyšší splachovací objem. Výměna uzávěru ventilu.

ROZMĚRY





- 1** Seřizovač splachovacího objemu
- 2** Regulátor
- 3** Napouštěcí ventil
- 4** Splachovací ventil
- 5** Potrubí pro odvod vody
- 6** Nádrže
- 7** Kryt a sedátko
- 8** Hydraulické splachovací tlačítko
- 9** Keramika

SEZNAM NÁHRADNÍCH DÍLŮ

Díl		Číslo dílu	Počet
1	 <p>Seřizovač splachovacího objemu</p>	NDSATOFSHFS2AB	1
2	 <p>Regulátor</p>	999910060150	1
3	 <p>Napouštěcí ventil</p>	112070031020	1
4	 <p>Víko a jádro splachovacího ventilu</p>	112070031023 NDSATOFSHFS2FV	1
5	 <p>Potrubí pro odvod vody</p>	NDSATOFSHFS2OP	1
6	 <p>Nádrže</p>	NDSATOFSHFS2CA	1
7	 <p>Kryt a sedátko</p>	NDSATOFSHFS2SE	1
8	 <p>Hydraulické splachovací tlačítko</p>	112070031021	1
9	 <p>Keramika</p>	NDSATOFSHFS2WC	1



Declaration of Performance

DoP-997-01


- 1. Article number: **SATOFSHFS2**
- 2. Product designation: **Free standing pedestal WC pan with accumulation flushing system Optim Flush Hybrid**
- 3. Intended purpose: **Personal hygiene (PH)**
- 4. Manufacturer name's and adress: **Swiss Aqua Technologies CZ, s.r.o.
Skorkovská 1310
Praha 9
Czech republic**

**tel.: +420 737 260 190
e-mail: info@swatec.ch
web: swatec.ch**
- 5. Importer's name and adress: **N.A.**
- 6. Review of the confirmation of performance: **System 4**
- 7. Harmonized standard: **EN 997:2012**
- 8. Declared performance:

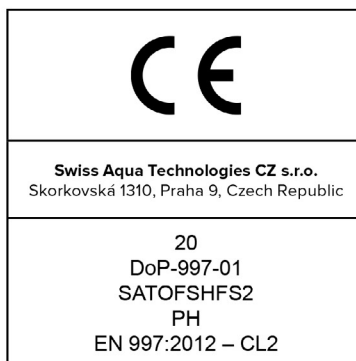
Key features	Performance	Harmonized standard
Capacity of flushing water (CF)	Satisfies	EN 997:2012
Backflow prevention (BP)	Satisfies	
Cleanability (CA)	Satisfies	
Load resistance (LR)	Satisfies	
Water leaktightness (WL)	Satisfies	
Valve reliability (VR)	Satisfies	
Durability (DA)	Satisfies	

- 9. The performance of the product is consistent with the product description and with the table shown.
This Declaration was issued under the responsibility of the manufacturer identified above.

Signed in the manufacturer's name by:
In Prague 30. 10. 2020


Swiss Aqua Technologies CZ s.r.o.
Skorkovská 1310, 199 00 Praha 9 - Kyje
CEO Swiss Aqua Technologies
IC : 08028834, DIČ : CZ08028834

- 2 -



DoP-977-01 (EN)

SAT® je registrovaná obchodní značka



Swiss Aqua Technologies AG
Gewerbstrasse 9, 6330 Cham, Switzerland
www.swatec.ch

**PATENT
PROTECTED**

OptimFlush Toilet is patented by
Swiss Aqua Technologies AG.